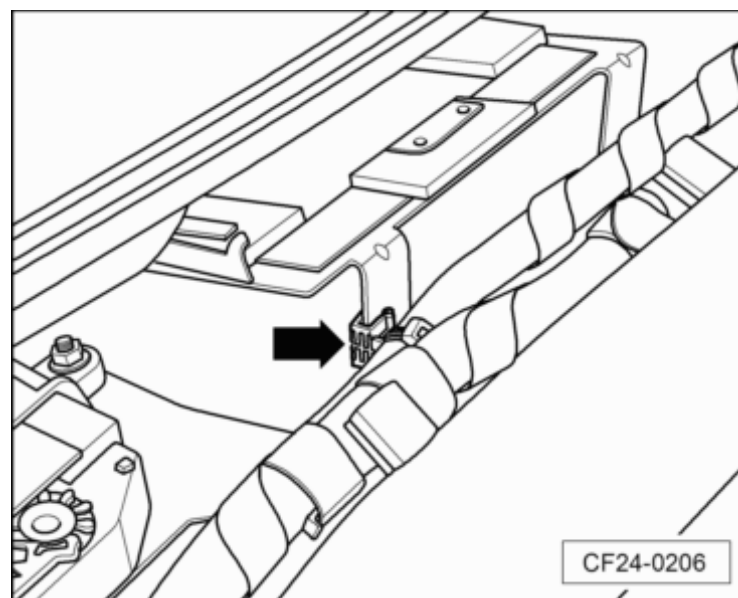


拆卸和安装发动机控制单元支架

- 将发动机控制单元从支架中拆下 → Kapitel.
- 脱开发动机控制单元线束固定卡-箭头-。

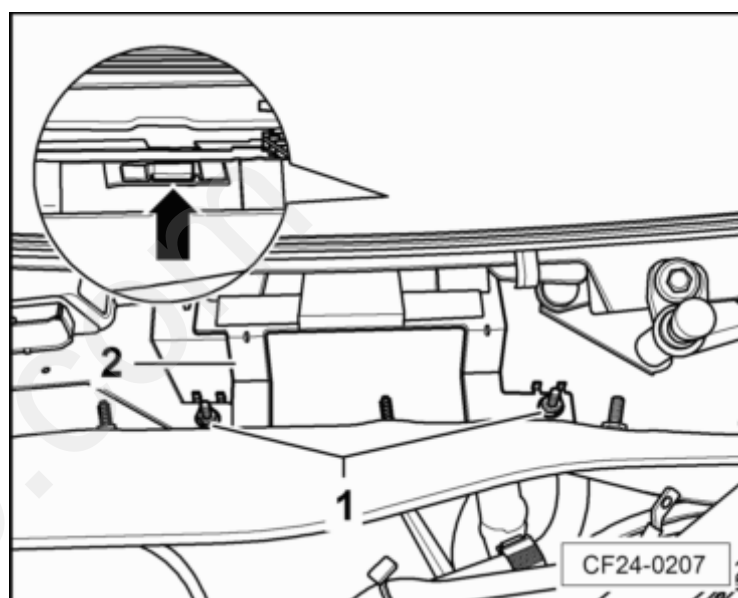


- 旋下螺母-1-，脱开定位件-箭头-，取下发动机控制单元支架-2-。

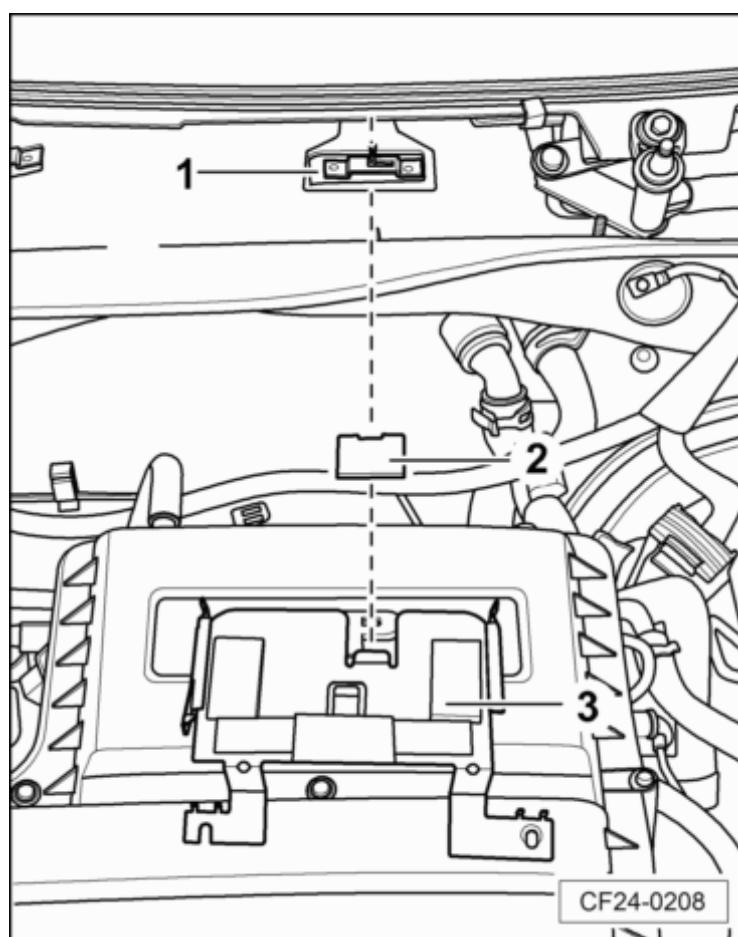
安装

安装大体以倒序进行，同时注意下列事项：

 **提示**



在安装发动机控制单元支架-3-时，注意将定位套-2-插入定位件上，并将其插入车身定位孔-1-中。



装配一览 - 尾气催化转化器及安装件

提示

- ◆ 安装尾气排气装置后注意，尾气排气装置不要安装过紧并与车身要有足够的距离。如有必要，松开夹套和固定卡箍，校准消声器和排气管，使其与车身有足够的距离，并且悬挂装置负载均匀。
- ◆ 必须更换自锁螺母。

1 - 支架

2 - 螺栓

- 拧紧力矩：23 Nm

3 - 螺栓

- 拧紧力矩：23 Nm

4 - 密封垫

- 更换

5 - 氧传感器 -G 39- / 氧传感器加热装置 -Z19-

- 拧紧力矩：55 Nm
- 必须在新氧传感器的螺纹中涂上装配胶
- 如果安装的是一个再次使用的氧传感器，涂抹螺栓热膏 → [电子配件目录](#)，不要使螺栓热膏进入氧传感器本体的槽中
- 如果密封件泄漏，更换
- 使用环形扳手 -3337- 或 -F3337G- 拆卸和安装

6 - 螺母

- 拧紧力矩：23 Nm
- 4 个

7 - 带尾气净化器的前排气管

- 带有柔性连接（不可分离元件）
- 不要弯折柔性连接超过 10°，否则会损坏
- 拆卸和安装 → [Kapitel](#)

8 - 悬架装置支架

- 损坏后更换

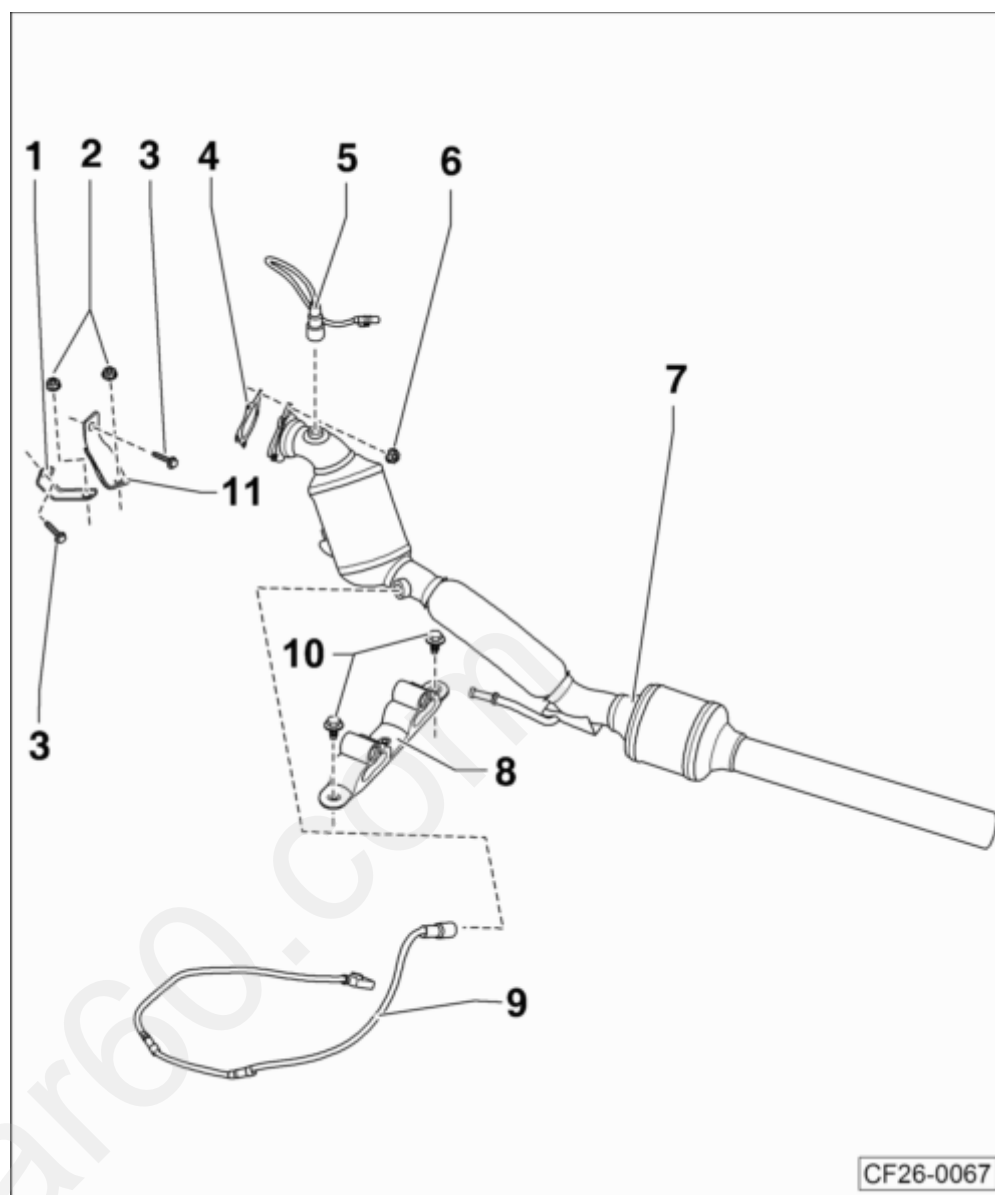
9 - 氧传感器 -G 130- / 氧传感器加热装置 -Z29-

- 拧紧力矩：55 Nm
- 必须在新氧传感器的螺纹中涂上装配胶
- 如果安装的是一个再次使用的氧传感器，涂抹螺栓热膏 → [电子配件目录](#)，不要使螺栓热膏进入氧传感器本体的槽中
- 如果密封件泄漏，更换
- 使用环形扳手 -3337- 或 -F3337G- 拆卸和安装

10 - 螺栓

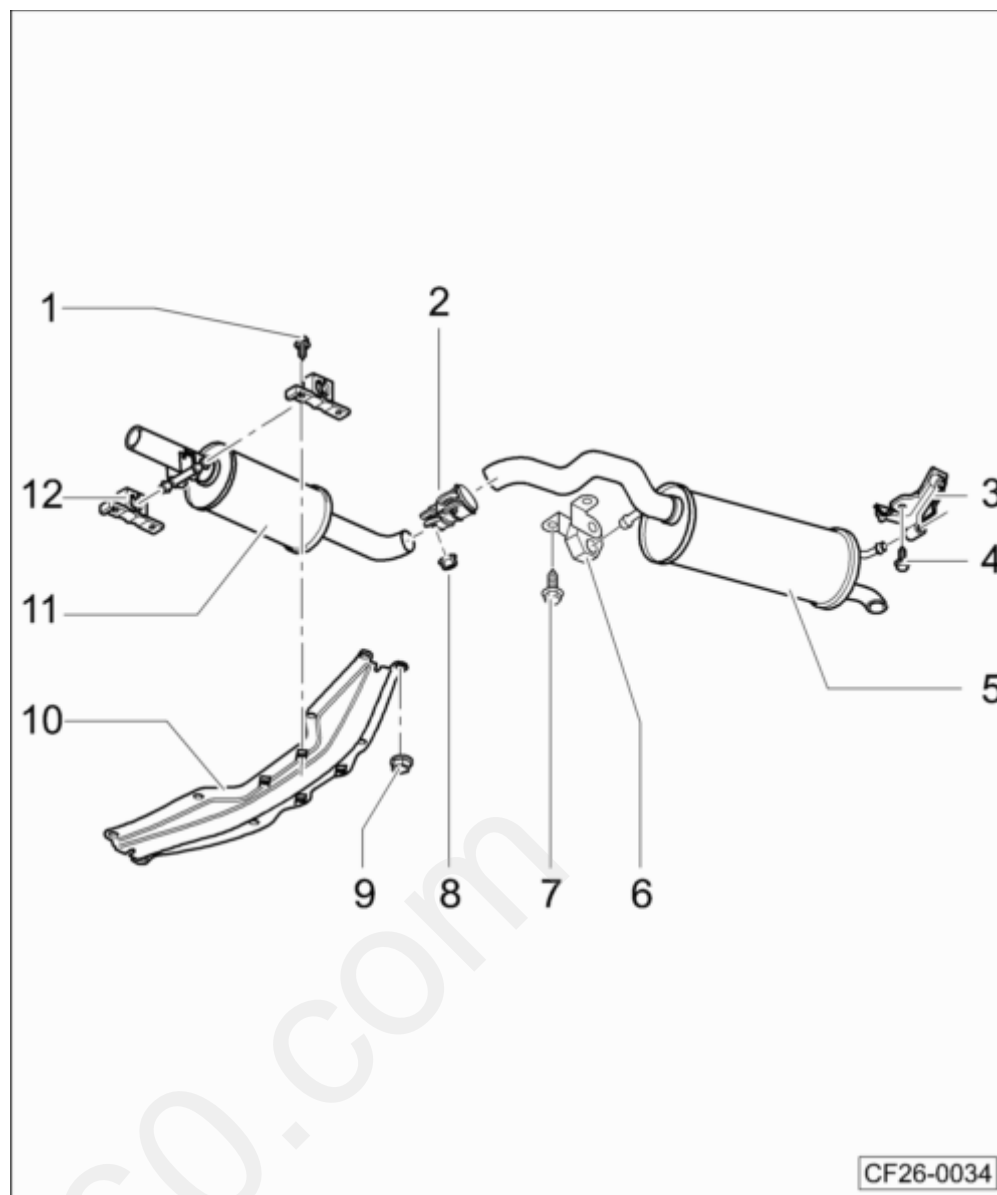
- 拧紧力矩：23 Nm
- 2 个

11 - 支架



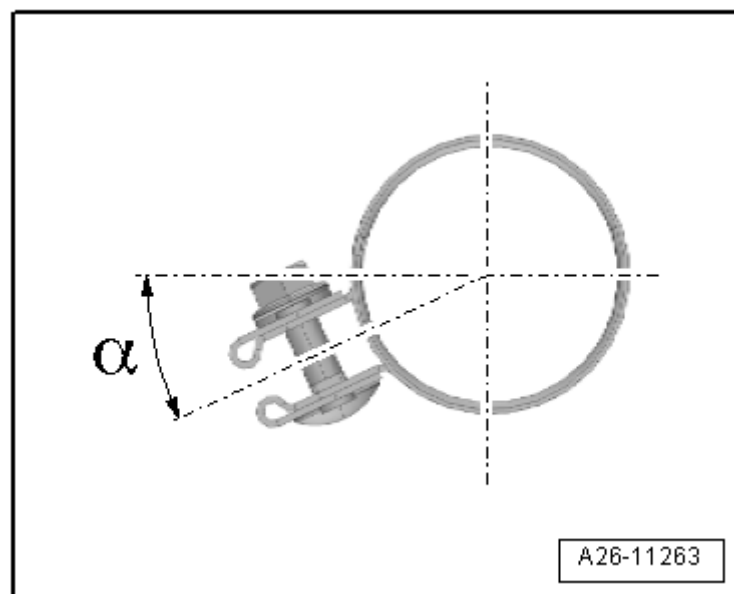
装配一览 - 带悬挂装置的消音器

- 1 - 固定螺栓
 - 23 Nm
 - 4 个
- 2 - 维修卡箍
 - 用于单独更换前面的和后面的消音器
 - 安装位置
 - 均匀地拧紧螺栓连接
- 3 - 悬架
 - 损坏后更换
- 4 - 固定螺栓
 - 23 Nm
 - 2 个
- 5 - 后消音器
 - 在首次配备带有前部消音器的组件；在维修时单个更换
 - 脱开前消音器和后消音器
 - 将排气装置调节到无应力
- 6 - 悬架
 - 损坏后更换
- 7 - 固定螺栓
 - 23 Nm
 - 2 个
- 8 - 紧固螺母
 - 23 ± 3 Nm
 - 2 个
- 9 - 固定螺母
 - 20 Nm
 - 8 个
- 10 - 底板前横梁
- 11 - 前消音器
 - 在首次配备带有后部消音器的组件；在维修时单个更换
 - 脱开前消音器和后消音器
 - 将排气装置调节到无应力
- 12 - 支承
 - 注意安装位置



后部夹紧套的安装位置

- 在所示位置处安装夹紧套。
- 角度 $\alpha = 20^\circ$ 左右。
- 螺栓指向后方。
- 螺母指向上方。

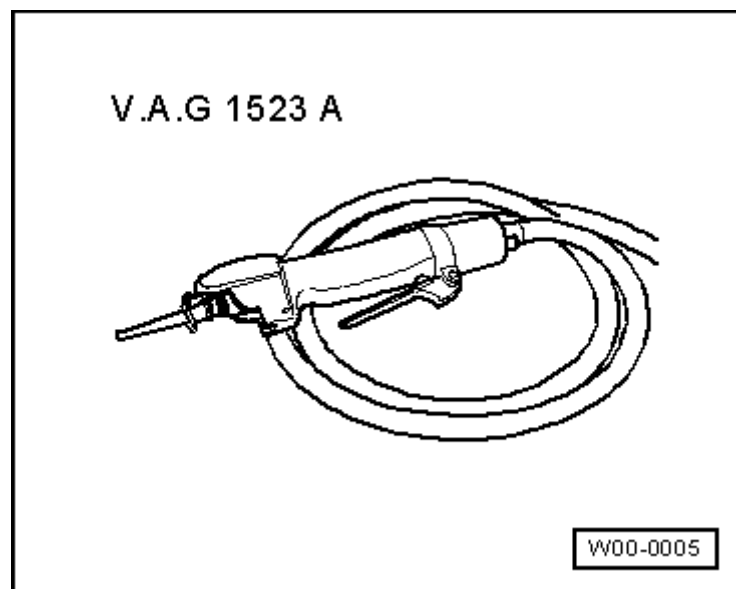


脱开和连接前消音器和后消音器

- ◆ 为了单独更换前消音器或后消音器，在连接管上设定了一个切割位置。
- ◆ 切割位置通过排气管圆周上的压印标出。

所需要的专用工具和维修设备

- ◆ 车身锯 -V.A.G 1523 A-或-FVG1523 BG-

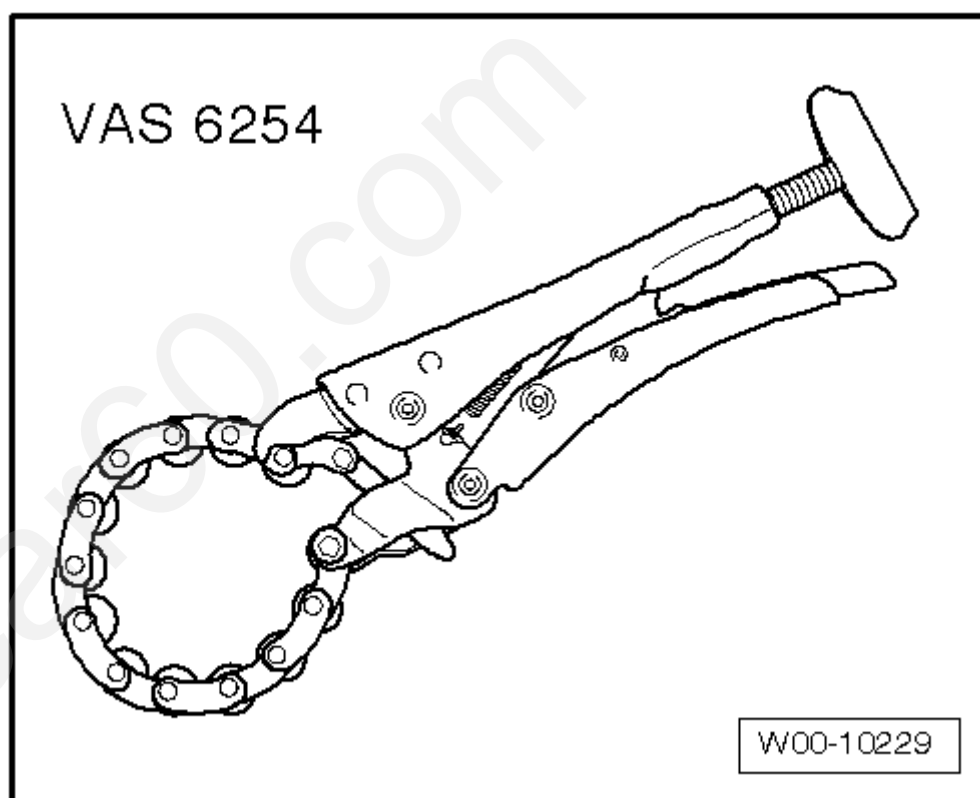


- ◆ 链管切割刀 -VAS 6254-或-FVS6254G-
- ◆ 护目镜

分离

i 提示

为了避免受金属屑伤害，戴好护目镜并穿好防护服。



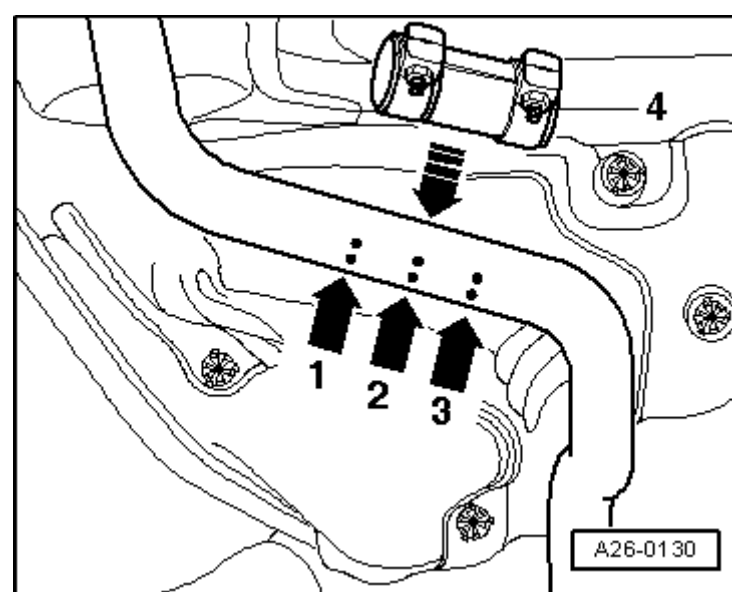
- 在切割位置-箭头 2-处垂直锯开排气管，（例如用车身锯 -V.A.G 1523 A-或-FVG 1523 BG-或链管切割刀 -VAS 6254-或-FVS 6254G-）。

连接

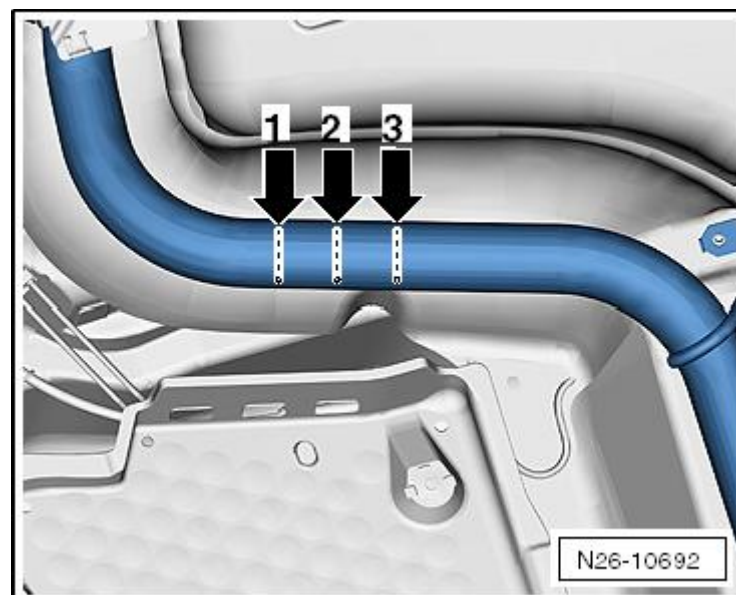
i 提示

拧紧卡箍时需要另外一名技师的协助。

步骤



- 将消音器固定在与车身平行的位置上。
- 将维修卡箍-4-定位在两侧的标记-箭头 1-和-箭头 3-处。
- 用 23±3 Nm 的力矩拧紧卡箍的紧固螺栓。
- 将排气装置调节到无应力状态



www.car60.com

拆卸和安装带尾气催化净化器的排气前管

所需要的专用工具和维修设备

- ◆ 扭矩扳手 (5-50Nm) -V.A.G 1331-
- ◆ 螺栓热膏 → [电子配件目录](#)

拆卸

提示

在安装时, 将所有的导线和扎带恢复到原始位置。

- 从支架上脱开氧传感器 -G39-/氧传感器加热装置 -Z19-和氧传感器 -G130-/氧传感器加热装置 -Z29-的插头-1-和-2-。
- 脱开线束固定卡-箭头-。
- 拆卸隔音垫
→ [修理组: 60](#)

仅适用于国 V 发动机车型

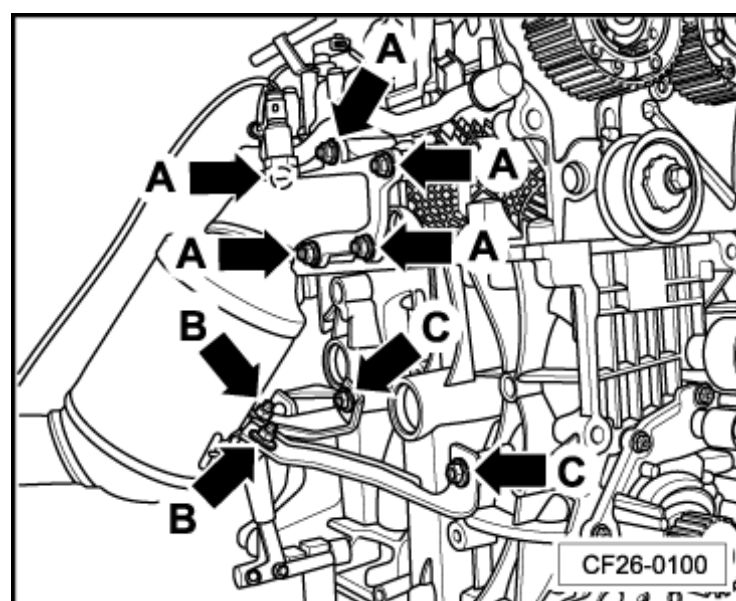
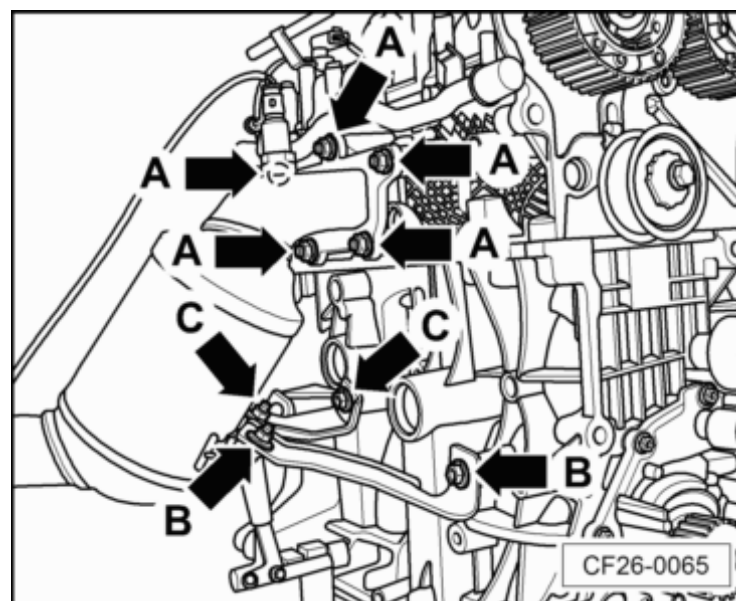
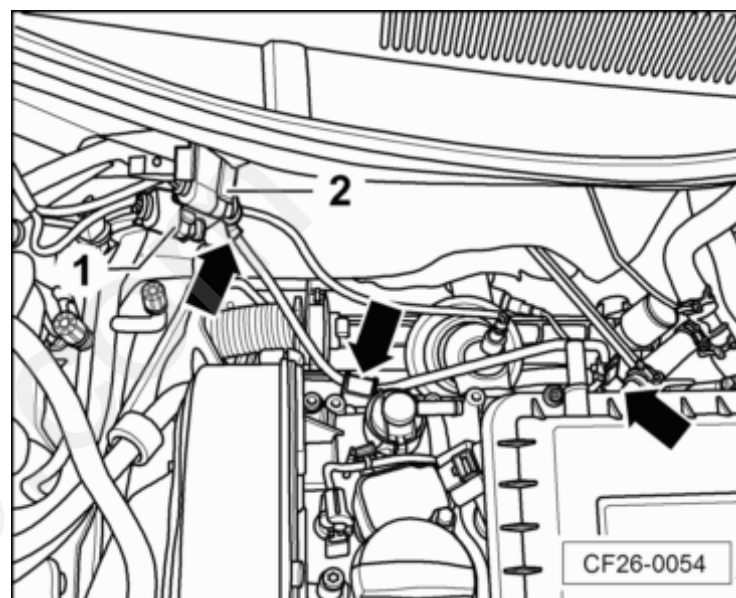
- 拧出螺母-箭头 A-和-箭头 B-。
- 拧出螺栓-箭头 C-, 取出支架。

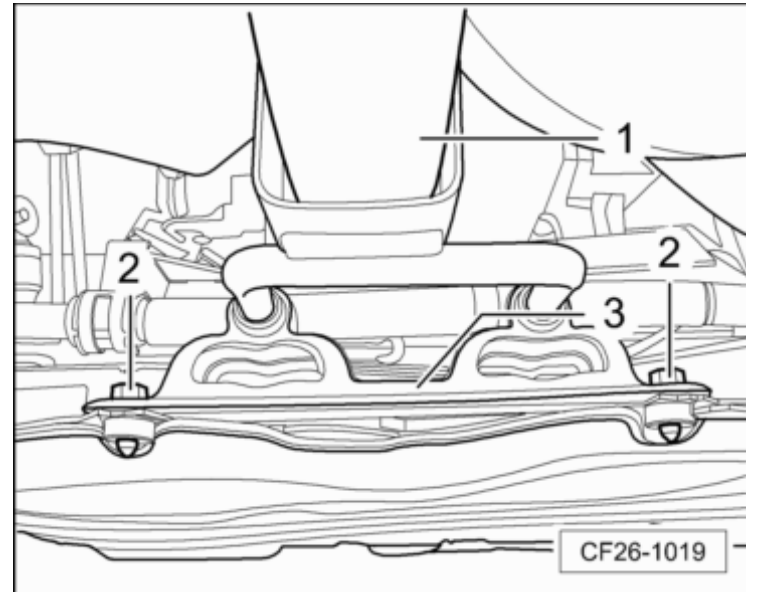
仅适用于国 VI 发动机车型

- 拧出螺母-箭头 A-和-箭头 B-。
- 拧出螺栓-箭头 C-, 取出支架。

以下适用于所有车型

- 拧下排气装置支架的螺栓-2-。





- 松开夹紧套-箭头-, 并将其向后移动。
- 以合适的角度向后取出带尾气净化器的排气前管。

安装

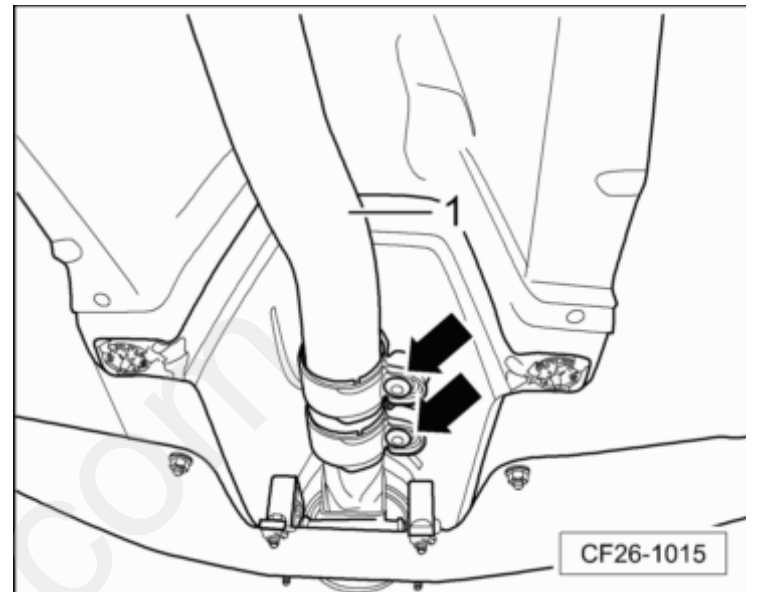
安装大体以倒序进行, 同时注意下列事项:

拧紧力矩

- ◆ → Kapitel „装配一览 - 带悬挂装置的消音器“

提示

- ◆ 必须更换密封垫和白锁螺母。
- ◆ 在螺栓或螺母上涂抹螺栓热膏。
- 将排气装置校准到无应力状态 → Kapitel.



www.car60.com

拆卸和安装消音器

所需要的专用工具和维修设备

- ◆ 扭矩扳手 (5-50Nm) -V.A.G 1331-

拆卸

- 拆卸后桥承重梁
→ 修理组 : 42

- 松开卡箍紧固螺栓-箭头-, 并将其向后移动。

- 旋下螺栓-箭头-, 取下底板前横梁。

- 拧下螺栓-箭头-, 取下中部固定环悬架。

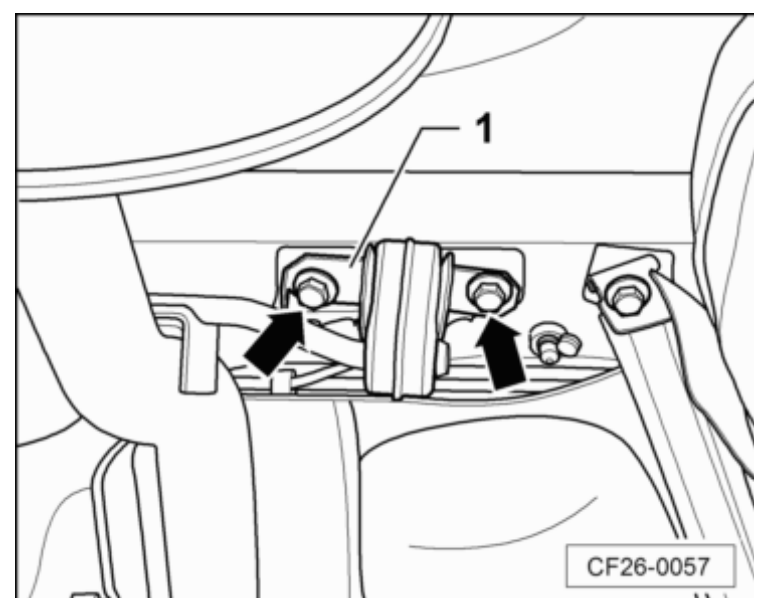
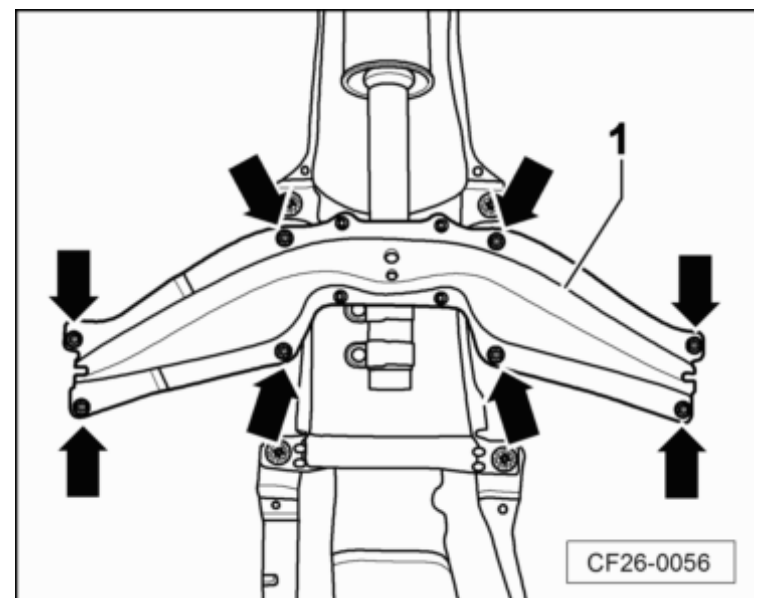
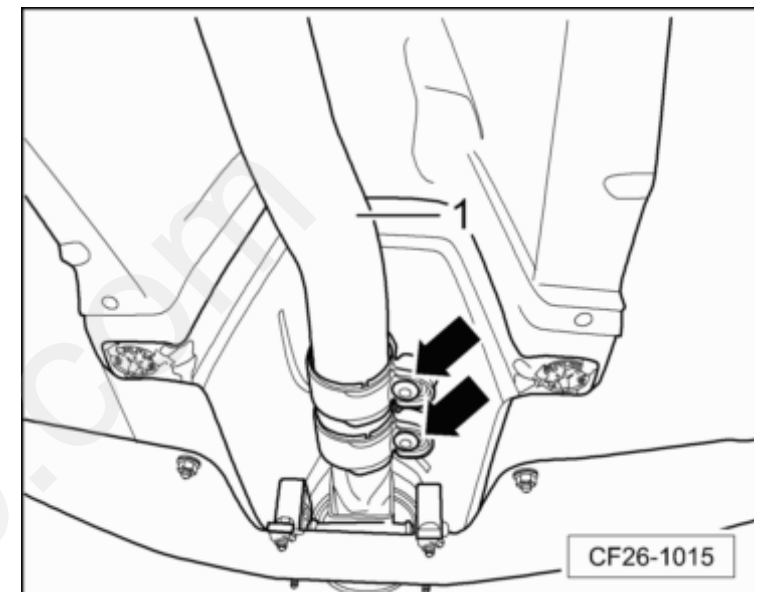
- 拧下螺栓-箭头-, 取下尾部固定环悬架。

- 取下消音器。

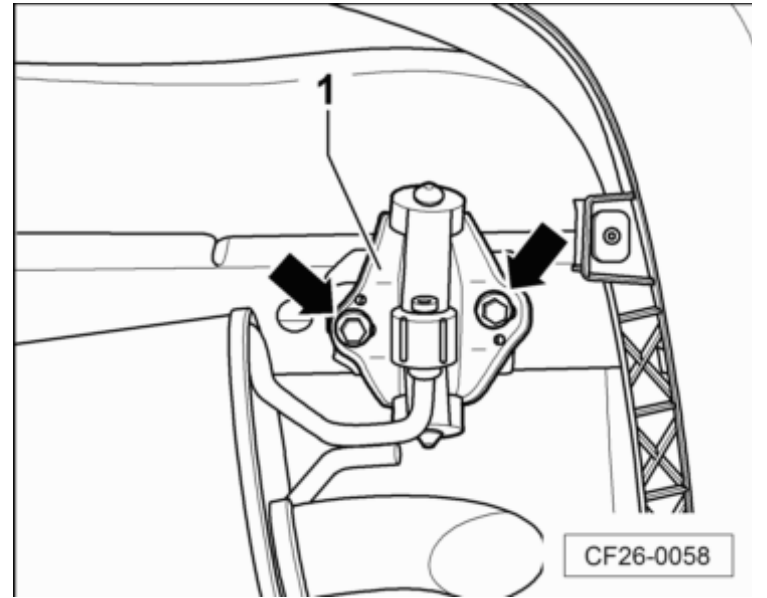
安装

安装大体以倒叙进行, 同时注意下列事项 :

拧紧力矩



- ◆ → Kapitel „装配一览 - 带悬挂装置的消音器“
- 将排气装置调节到无应力状态 → Kapitel.



www.car60.com